



# ROYAL H

Valves are not included and must be ordered separately, if required.  
*Robineții nu sunt incluși și trebuie comandați separat, la cerere.*

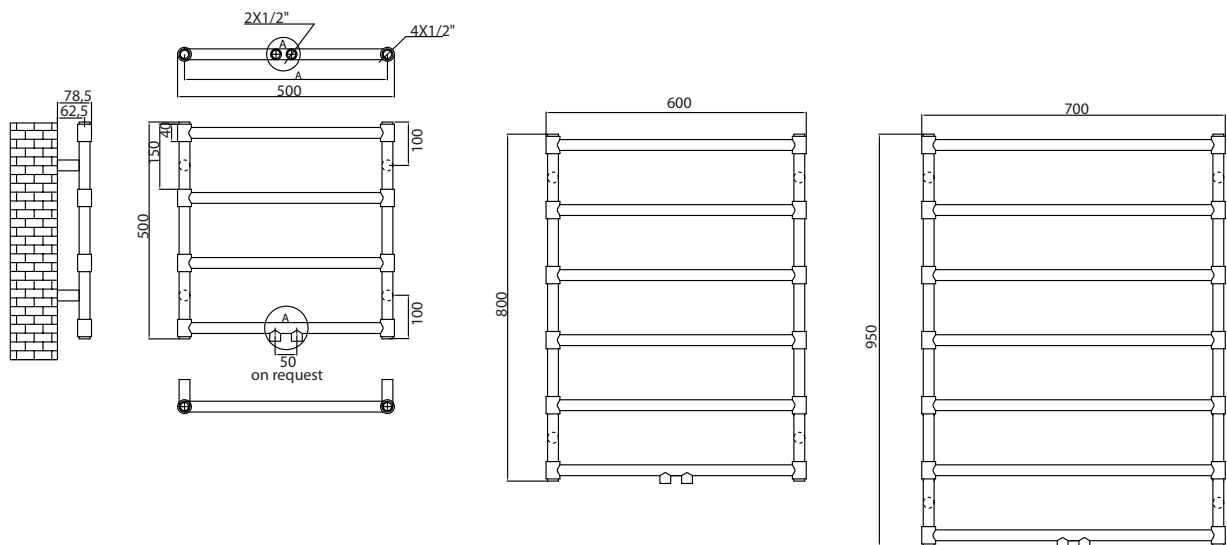
NEW/NOU

DESIGNER TOWEL RADIATORS / RADIATOARE DE BAI

# ROYAL H

ROYAL H is a new stylish and practical towel rail that has taken influence from our classic Empire radiator. Style and efficiency!

ROYAL H este un port-prosop elegant și practic, influențat de clasicul nostru radiator Empire. Stil și eficiență!



Max. working pressure/  
Presiune max. de lucru  
10 bar



Max. working temperature/  
Temperatură max. de lucru  
90 °C



Mounting kit included/  
Kit montaj inclus  
K02 page 177



Factory pressure test/  
Presiune de probă:  
13 bar



Elements/  
Elemente:  
Ø25mm



Collectors/  
Colectori:  
Ø25mm

Code/ Cod	Finish / Finisaj	Height/ Înălțime (H)	Length/ Lățime (L)	Centres/ Interax (A)	No el/Nr elemente	Weight/ Greutate	Volume/ Volum	OUTPUT/PUTERE TERMICĂ (watt)		
								Δt=30°C	Δt=50°C	Δt=60°C
		mm	mm	mm	pcs	kg	l	W	W	W
ROH050/050V9010	RAL 9010 white/alb*	500	500	468	4	2,26	1,13	60	115	143
ROH060/080V9010		800	600	568	6	3,86	1,99	105	199	249
ROH070/095V9010		950	700	668	7	4,95	2,62	137	262	327
ROH050/050CR	Chrome / Cromat	500	500	468	4	2,26	1,13	46	88	110
ROH060/080CR		800	600	568	6	3,86	1,99	80	153	192
ROH070/095CR		950	700	668	7	4,95	2,62	105	201	252

☛ We can make custom dimensions, after technical analysis. | Putem executa dimensiuni speciale, în urma unei analize tehnice.

Hydraulic connections/  
Conexiuni hidraulice\*\*



S1



S2



S3



S4

\* For other colours, put your desired RADOX colour code instead of 9010 (standard white). For more details, see page 168  
Pentru alte culori, se pune codul culorii RADOX dorite în locul codului 9010 (standard alb). Mai multe detalii la pag. 168

\*\* When you order, you must mention the type of connection you require. The price changes according to the requirements.  
Când comandați trebuie să menționați tipul de alimentare necesar. Prețul se modifică în funcție de cerințe.