



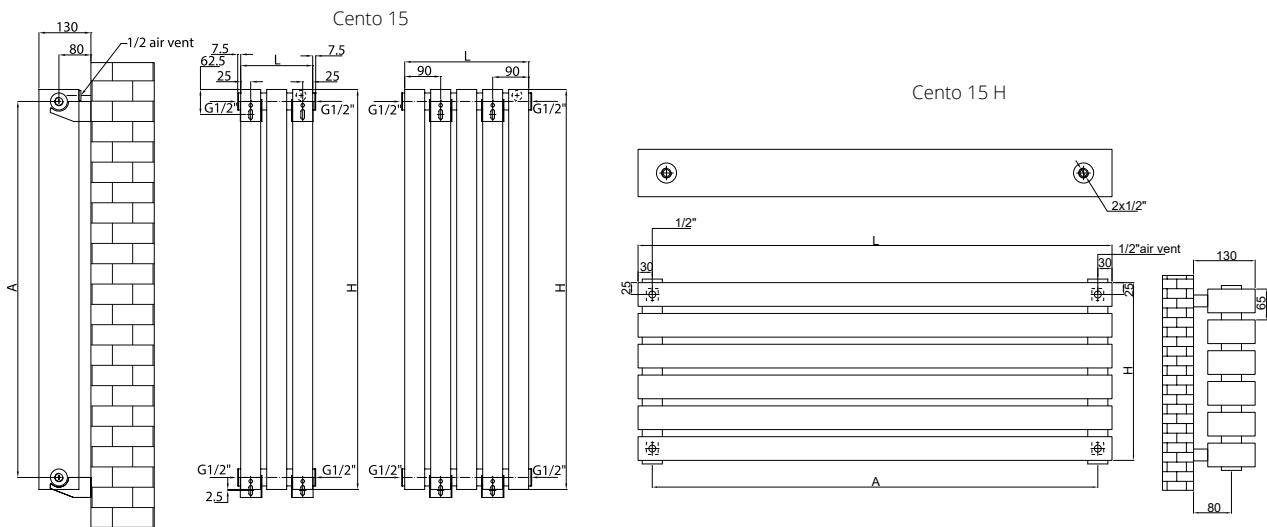
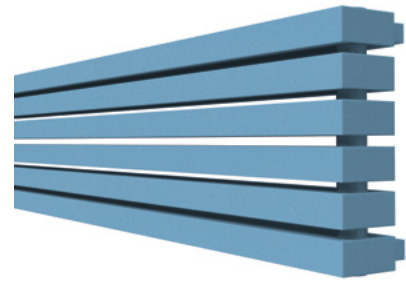
# CENTO 15

Valves are not included and must be ordered separately, if required.  
*Robineții nu sunt incluși și trebuie comandați separat, la cerere.*

# CENTO 15

This stylish steel radiator comes in a timeless classic design, equally looking fantastic in modern environments or traditional houses. CENTO 15 features rectangular steel columns that really give the radiator its powerful, yet very attractive appearance. Available in vertical (Cento 15) or horizontal version (Cento 15 H).

Acest elegant radiator de oțel vine cu un design atemporal clasic, arătând la fel de fantastic în ambiente moderne sau în case tradiționale. CENTO 15 are coloane de oțel dreptunghiulare care dau radiatorului aspectul unui produs puternic și extrem de atractiv. Disponibil în versiune verticală (Cento 15) sau orizontală (Cento 15 H).



Max. working pressure/  
Presiune max. de lucru 7 bar



Max. working temperature/  
Temperatură max. de lucru 90 °C



Mounting kit included/  
Kit montaj inclus: K23 page 177



Factory pressure test/  
Presiune de probă: 10 bar

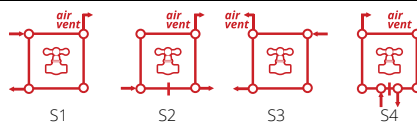


Elements/Elemente:  
50x100mm

	Code/ Cod	Finish / Finisaj	Height/ Înălțime (H)	Length/ Lățime (L)	Centres/ Interax (A)	No el/Nr elemente	Weight/ Greutate	Volume/ Volum	OUTPUT/PUTERE TERMICĂ (watt)		
									Δt=30°C	Δt=50°C	Δt=60°C
			mm	mm	mm	pcs	kg	l	W	W	W
Cento 15 H	CEH1000*06V9010	RAL 9010 white/alb*	375	1000	940	6	28,80	26,70	485	926	1157
	CEH1300*06V9010		375	1300	1240	6	37,10	34,60	627	1196	1495
	CEH1500*06V9010		375	1500	1440	6	42,60	39,90	721	1376	1720
Cento 15	CEN1800*03V9010	RAL 9010 white/alb*	1800	180	1740	3	25,40	23,90	431	823	1029
	CEN1800*05V9010		1800	310	1740	5	42,30	39,90	719	1372	1715
	CEN1800*07V9010		1800	440	1740	7	59,30	55,80	1006	1920	2400
	CEN2000*03V9010		2000	180	1940	3	28,10	26,60	479	913	1142
	CEN2000*05V9010		2000	310	1940	5	46,90	44,30	797	1522	1902
	CEN2000*07V9010		2000	440	1940	7	65,70	62,00	1116	2130	2663

● We can make custom dimensions, after technical analysis. | Putem executa dimensiuni speciale, în urma unei analize tehnice.

Hydraulic connections  
for vertical version/  
Conexiuni hidraulice  
versiune verticală\*\*



Hydraulic connections  
for horizontal version/  
Conexiuni hidraulice  
versiune orizontală\*\*



\* For other colours, put your desired RADOX colour code instead of 9010 (standard white). For more details, see page 168  
Pentru alte culori, se pune codul culorii RADOX dorite în locul codului 9010 (standard alb). Mai multe detalii la pag. 168

\*\* When you order, you must mention the type of connection you require. The price changes according to the requirements.  
Când comandați trebuie să menționați tipul de alimentare necesar. Prețul se modifică în funcție de cerințe.